

# maika

## NOTICE D'UTILISATION BERCEAU DELTA



INSTRUCTIONS FOR USE

Retrouvez les instructions d'utilisation sur [maikababy.com](http://maikababy.com)

Find the instructions for use on [maikababy.com](http://maikababy.com)

# F AVERTISSEMENT / SECURITE

## IMPORTANT ! LIRE ATTENTIVEMENT LA NOTICE ET LA CONSERVER POUR CONSULTATION ULTERIEURE

CONFORME A LA NORME EN 1130:2019

**AVERTISSEMENT – Ne pas utiliser ce produit avant d’avoir lu les instructions d’utilisation.**

**AVERTISSEMENT – Ne plus utiliser le produit dès lors que l’enfant peut s’asseoir, s’agenouiller ou se lever seul.**

**AVERTISSEMENT – Le fait de placer d’autres articles dans le produit peut provoquer des risques de suffocation.**

**AVERTISSEMENT – Ne pas placer le produit près d’un autre produit qui pourrait présenter un risque de suffocation ou de strangulation, par exemple ficelles, cordons de store/de rideau, etc.**

**AVERTISSEMENT – Ne pas utiliser plus d’un matelas dans le produit.**

**AVERTISSEMENT — Utiliser uniquement le matelas vendu avec ce berceau. Ne pas ajouter un second matelas sur celui-ci. Risques de suffocation.**

**AVERTISSEMENT – Le matelas utilisé doit avoir une épaisseur maximale de 25mm. La marque présente sur le berceau indique la hauteur maximale du matelas à ne pas dépasser.**

- Il convient de placer le Berceau Delta sur un sol horizontal.
- Il convient de ne pas autoriser les jeunes enfants à jouer sans surveillance à proximité du Berceau Delta.
- Faites attention au risque de déclenchement d’incendie : ne placez pas le Berceau Delta à coté de cigarettes en combustions, de flammes nues ou dans le proche voisinage de sources de forte chaleur, comme les appareils de chauffage électrique, les appareils de chauffage à gaz ou à pétrole, etc.
- Il convient de vérifier avant chaque utilisation du Berceau Delta que les mécanismes de verrouillage sont bien enclenchés et correctement ajustés, veiller à ce qu’aucune vis ne soit desserrée, car l’enfant pourrait y accrocher certaines parties de son corps ou ses vêtements (par exemple cordons, colliers, attaches-sucettes, etc.), ce qui présenterait un risque de strangulation.
- NE PAS utiliser le berceau si une pièce quelconque est cassée, endommagée ou manquante. Contacter Maika pour obtenir des pièces de rechange et une documentation avec des instructions si nécessaire. NE PAS remplacer les pièces

### ATTENTION :

- Pour éviter les risques d’étouffement, conserver les sacs plastiques de l’emballage hors de portée des bébés et des jeunes enfants.

### NETTOYAGE & ENTRETIEN:

- Nous vous conseillons de nettoyer les parties métalliques tous les 15 jours à l’aide d’un chiffon légèrement humide.
- Il est recommandé de maintenir toutes les parties mobiles propres, et si besoin, de les lubrifier avec une bombe de silicone.
- Nettoyer les côtés du Berceau Delta avec un chiffon humide et un savon doux.
- Nettoyer la nacelle du berceau à la main à l’aide d’un savon doux.
- Conserver le produit dans un endroit sec à l’abri des rayons direct du soleil.
- L’exposition continue et prolongée au soleil peut altérer les couleurs de nombreux matériaux.

# SAFETY / WARNING

## IMPORTANT ! READ CAREFULLY AND KEEP THESE INSTRUCTIONS FOR FUTURE REFERENCE

COMPLY WITH EN 1130:2019 STANDARD

**WARNING - do not use this product before reading the user’s instructions.**

**WARNING - no longer use the product as soon as your child is able to sit, kneel or stand up unaided.**

**WARNING - do not put other articles in the product as this may cause suffocation.**

**WARNING - do not put the product close to another product likely to cause suffocation or strangulation, such as strings or blind/curtain drawstrings, etc.**

**WARNING - do not use more than one mattress in the product.**

**WARNING - use only the mattress sold with this cot. Please do not add a second mattress on top of this one. Risk of suffocation.**

**WARNING - The mattress used must have a maximum thickness of 25mm maximum. The mark on the cradle indicates the maximum height of the mattress not to be exceeded.**

- The Cot should be placed on a flat floor.
- Young children should not be allowed to play without supervision close to the Delta Cot.
- Please be vigilant with regard to fire risks: do not put the Delta Cot near to lighted cigarettes or naked flames, or close to strong heat sources such as electrical, gas or oil-fired heating appliances, etc.
- Every time the Delta Cot is used, the locking mechanisms should be checked beforehand to ensure they are properly bolted and correctly adjusted, ensuring that no screw has become loose, in which child might catch some parts of its body or clothing (for example, cords, neck-strings, dummy attachments, etc.), leading to a risk of strangulation.
- DO NOT use the cot if any part is broken, damaged or missing. Please contact Maika to obtain spare parts and documentation with instructions if necessary. DO NOT replace spare parts.

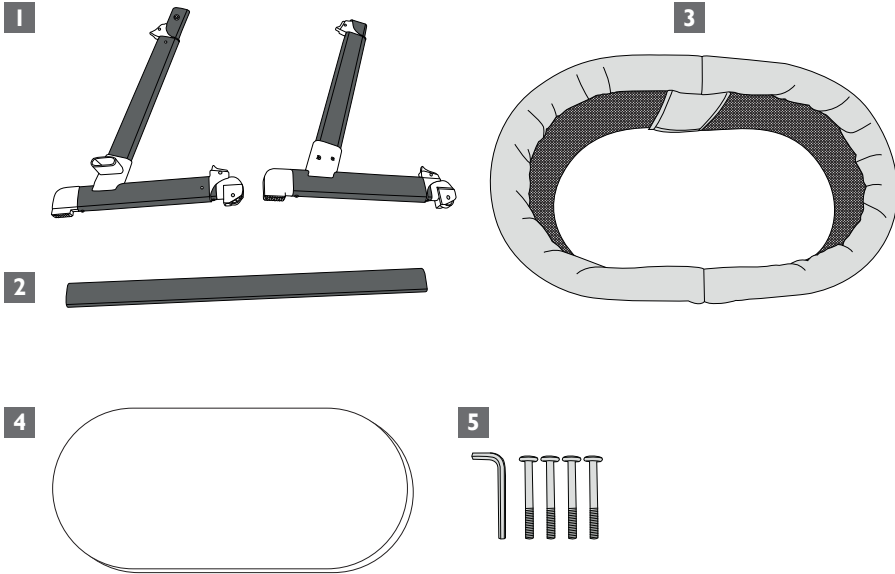
### WARNING:

- To avoid the risk of suffocation, please keep the plastic bags used for wrapping the product out of reach of babies and young children.

### CLEANING & MAINTENANCE:

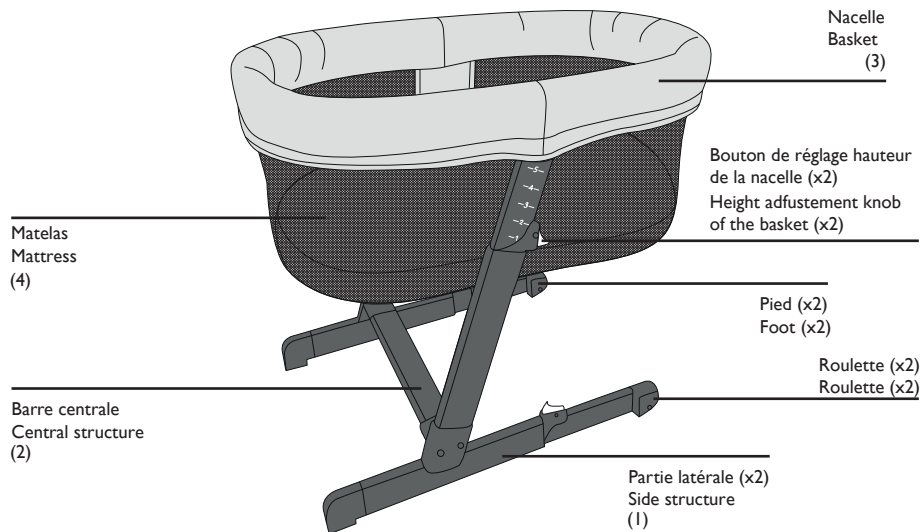
- We advise you to clean the metal parts every two weeks using a slightly damp cloth.
- It is advisable to keep all moving parts clean and if necessary to lubricate them with a silicon-based aerosol.
- Clean the sides of the Delta Cot with a damp cloth and mild soap.
- Clean the cradle area of the cot with mild soap.
- Keep the product in a dry place and out of direct sunlight.
- Lengthy, continuous exposure to sunlight may change the colours of many materials.

CONTENU / CONTENTS

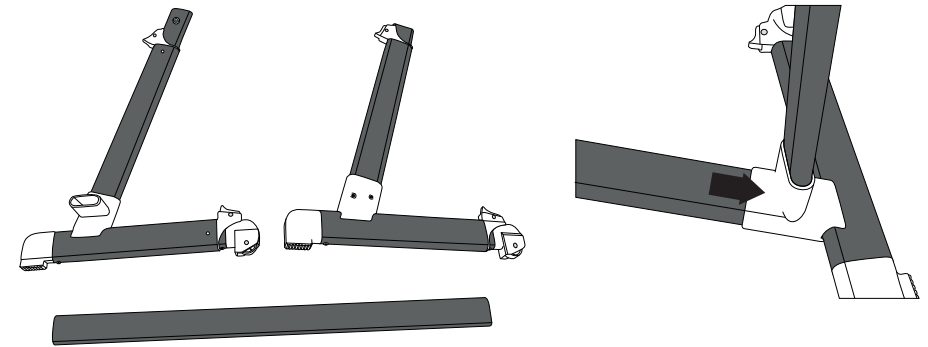


- F** 1. Structures latérales châssis  
2. Barre centrale châssis  
3. Nacelle  
4. Matelas  
5. Vis et outil

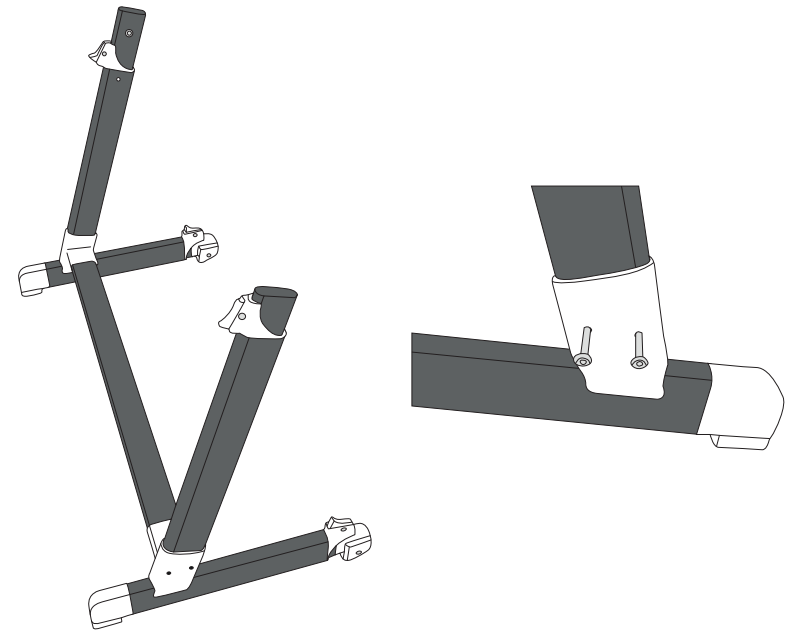
- GB** 1. Side structures of frame  
2. Central structure of frame  
3. Basket  
4. Mattress  
5. Screws and tool



MONTAGE DU BERCEAU / ASSEMBLING THE CRIB

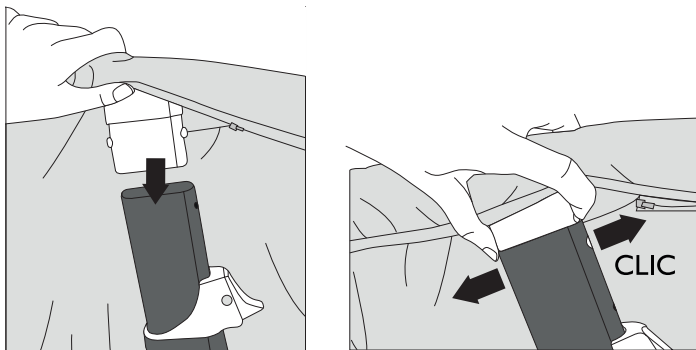


- F** Saisir les deux parties latérales (1) de la structure du berceau ainsi que la barre centrale (2). S'assurer que les deux parties latérales sont positionnées dans le même sens. Insérer la barre centrale (2) dans les encoches prévues à cet effet sur les deux parties latérales (1).
- GB** Grasp the two side parts (1) of the crib structure and the central bar (2). Make sure that the two sides are positioned in the same direction. Insert the central bar (2) in the notches provided for that purpose on the two sides (1).

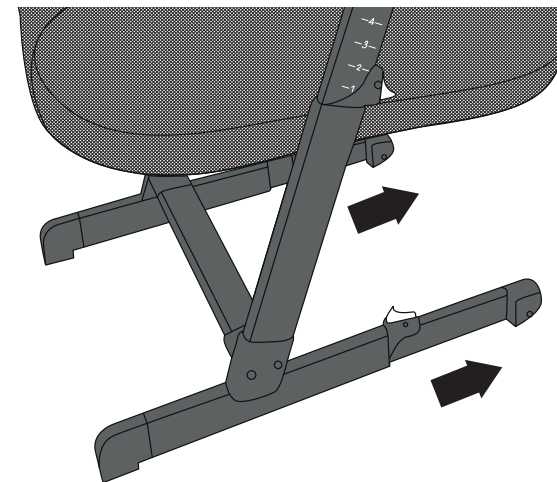


- F** Fixer grâce aux 4 vis fournies (6). S'assurer que les deux parties latérales (1) sont à la même hauteur. Vérifier la hauteur grâce à la graduation. Dans le cas contraire, appuyer sur le bouton situé sur les parties latérales (1) pour régler la hauteur choisie. Vérifier que le système de verrouillage est bien enclenché.
- GB** Fasten with the 4 screws supplied (6). Make sure that the two sides (1) are at the same height. Check the height with the graduations. Otherwise, press the button located on the sides (1) to adjust to the required height. Check that the locking system is correctly engaged.

## MONTAGE DU BERCEAU / ASSEMBLING THE CRIB

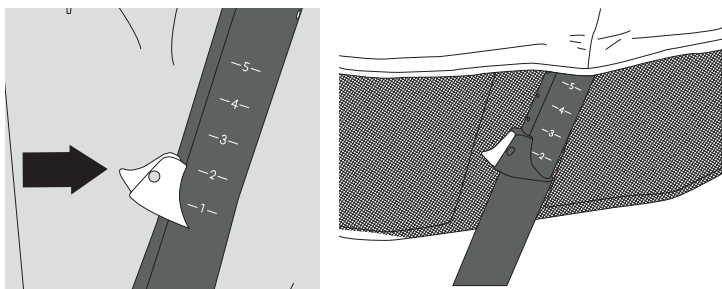


- F** Saisir la nacelle (3).  
Enclencher la nacelle aux parties prévues à cet effet sur la structure, et ce, de chaque côté. Vérifier que l'assemblage est bien réalisé.  
Placer le matelas au fond du berceau.
- GB** Grasp the basket (3).  
Engage the basket in the parts provided for that purpose on the structure, on each side. Check that the assembly is correctly carried out.  
Place the mattress at the bottom of the crib.



- F** Veiller à ce que les pieds du berceau soient totalement déployés avant de mettre Bébé dans le berceau.
- GB** The feet must be fully out before using the crib.

## RÉGLAGE DE LA HAUTEUR DU BERCEAU / CRIB HEIGHT ADJUSTMENT



- F** **AVERTISSEMENT** : ces réglages doivent être effectués lorsque le berceau est vide.  
Il est possible de régler la hauteur du berceau. Pour cela, il faut s'aider des numéros présents sur les parties latérales de la structure du berceau.  
Appuyer sur le bouton de réglage de la hauteur tout en soulevant la partie haute. Tirer jusqu'à ce que le numéro souhaité apparaisse.  
Lâcher le bouton de réglage pour que le système s'enclenche. Répéter cette opération des deux côtés du berceau. Vérifiez que le système de verrouillage est bien enclenché.  
Les positions de réglage doivent être identiques de chaque côté.  
**ATTENTION** : la position la plus basse du berceau, non verrouillée, n'est pas une position sûre d'utilisation.
- GB** **WARNING**: these adjustments are to be made when the crib is empty.  
The crib height can be adjusted. To do so, use the numbers present on the sides of the crib structure. Press the height adjustment button while lifting the upper part. Pull till the required number appears. Release the adjustment button so as to engage the system. Repeat the operation on both sides of the crib. Check that the locking system is correctly engaged.  
Setting positions have to be the same on both sides.  
**CAUTION**: the lowest crib position, which is unlocked, is not a safe position for use.

## DÉMONTAGE DU BERCEAU / DISASSEMBLING THE CRIB

- F** Il est possible de démonter le berceau. Pour cela, détacher la nacelle de la structure métallique. Le matelas peut rester dans la nacelle.  
Utiliser l'outil pour dévisser la barre centrale des deux parties latérales de la structure.
- GB** The crib can be disassembled. To do so, detach the basket from the metal structure. The mattress may be left in the basket.  
Use the tool to unscrew the central bar from the two sides of the structure.

# CERTIFICAT DE GARANTIE

Conforme aux exigences de sécurité.

Certificat de garantie maika vous garantit que ce produit est conforme aux exigences de sécurité telles que définies par la réglementation en vigueur, et qu'il ne présente aucun défaut de conception et fabrication au moment de son achat par le revendeur. Si après votre achat, durant une période de 24 mois, ce produit présentait un défaut dans le cas d'une utilisation normale telle que définie dans la notice d'emploi, maika s'engage à vous le réparer ou à vous le changer hors les cas d'exclusion suivants:

- utilisation et destination autres que celles prévues dans la notice d'utilisation,
- installation non conforme à la notice maika,
- réparation effectuée par une personne ou un revendeur non agréé,
- défaut de présentation d'une preuve d'achat,
- manque d'entretien de votre produit,
- remplacement de toutes pièces d'usure (roues, parties en frottement...) en utilisation normale.

## A partir de quand?

A compter de la date d'acquisition du produit.

## Pour combien de temps?

24 mois consécutifs et non transmissibles, seul le premier acheteur en est l'unique bénéficiaire.

## Que devez-vous faire?

A l'achat de votre produit, vous devez impérativement garder votre ticket de caisse où figure la date d'achat.

En cas de défaut, le produit devra être rapporté dans le magasin d'achat.

# GUARANTEE CERTIFICATE

Guarantee certificate: maika guarantees that this product complies with safety requirements as defined by the applicable regulations, and that it had no design or manufacturing faults when purchased by the retailer. If, within 24 months of purchase by you, this product should reveal any fault, subject to normal use as defined in the instructions for use, maika undertakes to repair it for you or to replace it, subject to the following exclusions:

- use and purpose other than those indicated in the instructions for use,
- installation not in accordance with the instructions,
- repair carried out by a non-approved person or retailer,
- proof of purchase not presented,
- product not maintained,
- replacement of any parts subject to wear (wheels, areas which rub, etc.) during normal use.

## From when?

From the date the product is purchased.

## For how long?

For 24 consecutive months, non-transferable; only the first purchaser benefits from this.

## What do you have to do?

After you purchase your product, you must keep the sales receipt showing the date of purchase. If a problem should arise, the product must be taken back to the retailer from whom it was bought.

## Service clients :

### Maika

4 rue de la Ferme - BP 30130  
68705 CERNAY Cedex  
FRANCE  
N° Cristal 0 969 320 658  
www.maikababy.com

## Importé par :

### SICATEC

BP16  
13713 LA PENNE-SUR-HUVEAUNE Cedex  
FRANCE



Carton et papier  
à trier